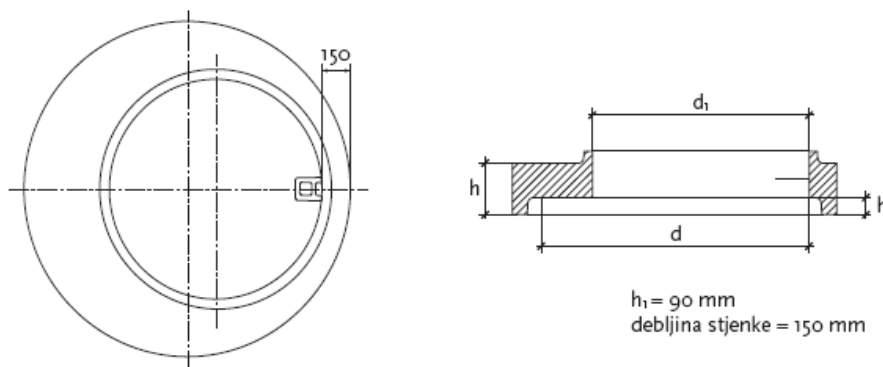


REDUKCIJA BAZE MONTAŽNOG REVIZIJSKOG OKNA

NAMJENA: Namijenjena je reduciranju baze promjera $\varnothing 1500\text{mm}$ na promjer $\varnothing 1200\text{mm}$. Izrađena je postupkom vibroprešanja, a u kombinaciji s gumenom brtvom osigurava potpuno vodonepropusan kanalizacijski sustav.

SASTAV: cement, agregat, aditivi

IZGLED:



**TEHNIČKE
KARAKTERISTIKE I
SVOJSTVA:**

Tip	Razred tlačne čvrstoće	Promjer d / d_1 mm	Visina h mm	Dozvoljeno odstupanje %	Masa kg
KBS R	C 30/37	$\varnothing 1500 / 1200$	250	± 1	800

POSTUPAK UGRADNJE: Ugrađuje se postavljanjem na bazu montažnog revizijskog okna pri čemu je potrebno ugraditi gumenu brtvu na spoju redukcije i baze.

NAPOMENA:

U koliko izvođač prilikom ugradnje kupljenog proizvoda primijeti ili posumnja na neki primjenski ili estetski nedostatak proizvoda dužan je, u skladu s ponašanjem dobrog gospodarstvenika, obustaviti ugradnju proizvoda kako bi eventualna šteta bila što manja te bez odlaganja uputiti prigovor proizvođaču, koji će u najkraćem roku prigovor obraditi i riješiti.

Prigovori koji se upute proizvođaču nakon što je ugrađen veći dio ili sav kupljeni materijal, ne mogu biti predmet prigovora niti će se nadoknaditi tako nastala šteta. Skriveno mane rješavaju se posebno.

ROK UPOTREBE: neograničen

TRANSPORT: Redukcija baze montažnog revizijskog okna nije uvrštena među opasne tvari za prijevoz po cesti ili željeznici.

MJERE SIGURNOSTI: ne šteti

POSTUPANJE S OTPADOM: Ostaci od proizvoda: U skladu s *Uredbom o kategorijama, vrstama i klasifikaciji otpada* ostatke razvrstati kao građevinski otpad prema ključnom broju 17 01 01

KONTROLA KVALITETE: Početno ispitivanje tipa: SAMOBORKA

Redukcija baze montažnog revizijskog okna je pod stalnim nadzorom tvorničke kontrole kvalitete Samoborke d.d.

kolovoz 2011.

Tehnička uputa proizvoda sadrži naša znanja, dostupne znanstvene spoznaje i praktična iskustva. Svim korisnicima koji upotrebljavaju naše proizvode, treba poslužiti kao preporuka za primjenu istih kako bi se postigli najbolji rezultati. Istovremeno, ne preuzimamo odgovornost za štetu nastalu zbog nepravilne upotrebe, nekvalitetno izvedenih radova ili pogrešnog odabira proizvoda.